

## Emulador EDID para señales 4K HDR AT-ETU-SYNC



El Atlona Etude™ Sync (AT-ETU-SYNC) proporciona emulación EDID y comunicación Hot Plug Detect entre dispositivos de origen y destino HDMI®. Detecta y corrige los problemas de integridad de la señal asociados con el cableado o las conexiones, y puede resolver los problemas de compatibilidad entre una fuente y un destino. Etude Sync es compatible con los formatos de alto rango dinámico (HDR) y es compatible con HDCP 2.2. Admite vídeo 4K/UHD a 60 Hz con muestreo de croma 4:4:4, así como velocidades de datos HDMI de hasta 18 Gbps. Además de solucionar los problemas relacionados con la señal HDMI y los dispositivos, el Etude Sync informa de la conformidad con HDCP en la fuente y el destino, y puede gestionar la comunicación EDID con la fuente. Este dispositivo es ideal para la resolución de problemas del sistema AV, así como para garantizar un rendimiento fiable y constante.

### Contenido del paquete

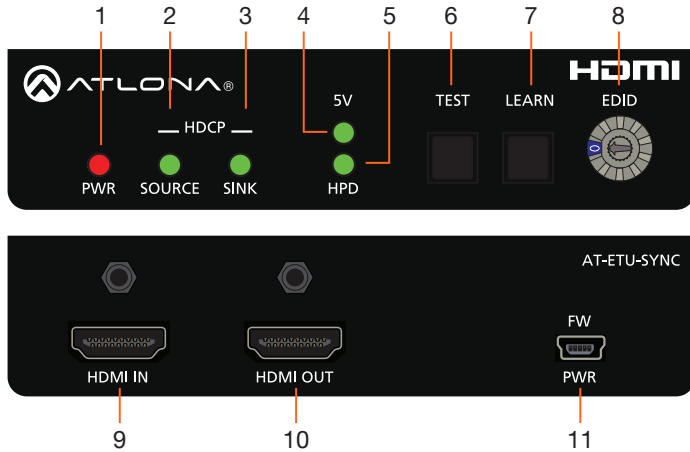
- 1 x AT-ETU-SYNC
- 1 x Fuente de alimentación de 5V DC / 1,2A
- 1 x Soportes de montaje (par)
- 1 x Guía de instalación



**IMPORTANTE:** Visite <http://www.atlona.com/product/AT-ETU-SYNC> para conocer las últimas novedades.



## Descripciones de los paneles



- |                                                                                                                                                                                                                                                                                                                                                                                                                                                                                                                                                                                                                                                                                            |                                                                                                                                                                                                                                                                                                                                                                                                                                                                                       |
|--------------------------------------------------------------------------------------------------------------------------------------------------------------------------------------------------------------------------------------------------------------------------------------------------------------------------------------------------------------------------------------------------------------------------------------------------------------------------------------------------------------------------------------------------------------------------------------------------------------------------------------------------------------------------------------------|---------------------------------------------------------------------------------------------------------------------------------------------------------------------------------------------------------------------------------------------------------------------------------------------------------------------------------------------------------------------------------------------------------------------------------------------------------------------------------------|
| <p><b>1 PWR</b><br/>Este indicador LED se iluminará en rojo cuando la unidad esté alimentada.</p> <p><b>2 SOURCE</b><br/>Este indicador LED se iluminará en verde si la fuente es compatible con HDCP.</p> <p><b>3 SINK</b><br/>Este indicador LED se iluminará en verde si el disipador (pantalla) es compatible con HDCP.</p> <p><b>4 5V</b><br/>Este indicador LED se iluminará en verde si se recibe una señal de 5V de la fuente.</p> <p><b>5 HPD</b><br/>Este indicador LED se iluminará en verde cuando la unidad reciba una señal de detección de conexión en caliente desde el fregadero.</p> <p><b>6 TEST</b><br/>Pulse este botón para ejecutar el procedimiento de prueba.</p> | <p><b>7 LEARN</b><br/>Pulse este botón para programar el AT-ETU- SYNC con un EDID procedente de un dispositivo de recepción.</p> <p><b>8 EDID</b><br/>Gire este dial para seleccionar el modo EDID deseado.</p> <p><b>9 HDMI IN</b><br/>Conecte un cable HDMI de la fuente a este puerto.</p> <p><b>10 HDMI OUT</b><br/>Conecte un cable HDMI desde el disipador (pantalla) a este puerto.</p> <p><b>11 FW / PWR</b><br/>Conecta la fuente de alimentación incluida a este puerto</p> |
|--------------------------------------------------------------------------------------------------------------------------------------------------------------------------------------------------------------------------------------------------------------------------------------------------------------------------------------------------------------------------------------------------------------------------------------------------------------------------------------------------------------------------------------------------------------------------------------------------------------------------------------------------------------------------------------------|---------------------------------------------------------------------------------------------------------------------------------------------------------------------------------------------------------------------------------------------------------------------------------------------------------------------------------------------------------------------------------------------------------------------------------------------------------------------------------------|



## Instalación

1. Conecte un cable HDMI desde la fuente al puerto HDMI IN del AT-ETU-SYNC.
2. Conecte un cable HDMI desde el disipador (pantalla) al puerto HDMI OUT del AT-ETU-SYNC.

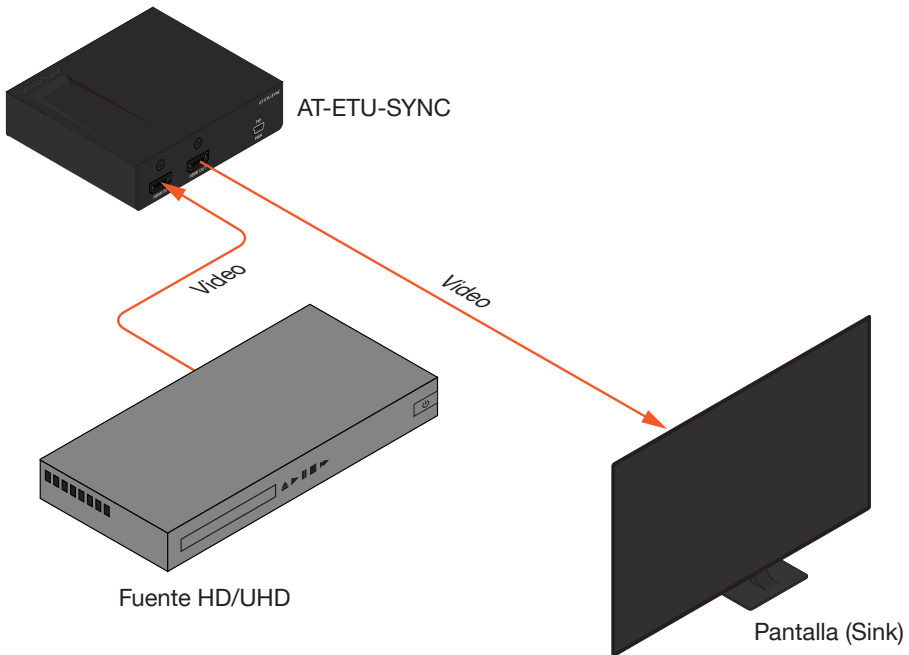


**IMPORTANTE:** El AT-ETU-SYNC es un dispositivo HDR. Para obtener el mejor rendimiento, utilice cables HDMI de alta calidad con certificación HDR. El cable HDMI entre el pantalla (fregadero) y el AT-ETU-SYNC no debe superar los 4,5 metros.

3. Conecte la fuente de alimentación de 5V DC incluida al puerto FW / PWR en el AT-ETU-SYNC.
4. Conecte la fuente de alimentación de 5V DC a una toma de corriente AC disponible.

## Diagrama de conexión

La siguiente ilustración muestra la ubicación correcta del AT-ETU-SYNC en una configuración básica de fuente-sumidero. La ubicación del AT-ETU-SYNC variará en función del sistema. Antes de utilizar el AT-ETU-SYNC como emulador de EDID, se debe seleccionar o programar un EDID.

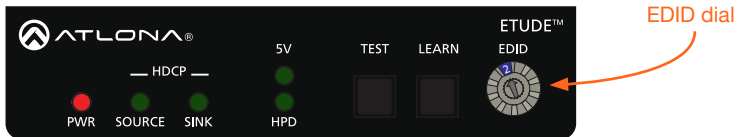


## Selección de un EDID

El AT-ETU-SYNC incluye 10 modos EDID, que pueden seleccionarse mediante el dial EDID. Consulte el Manual del usuario para obtener información sobre el modo EDID 0 y la programación.

Modo	Resolución / Soporte de audio	Modo	Resolución / Soporte de audio
0	Modo de programación	5	4K 60 4:2:0 / multicanal (HD sin pérdidas)
1	1080p 3D / 2 canales	6	4K 60 4:2:0 HDR / 2 canales
2	1080p 3D / multicanal (sin pérdidas)	7	4K 60 4:2:0 HDR / multicanal (HD sin pérdidas)
3	1080p DVI	8	4K 60 4:4:4 8 bits / 2 canales
4	4K 60 4:2:0 / 2 canales	9	4K 60 4:4:4 8 bits / multicanal (HD sin pérdidas)

1. Gire el dial EDID hasta el modo EDID deseado (0 - 9). Consulte la tabla anterior para ver una lista de los modos EDID disponibles.



**IMPORTANTE:** Por defecto, el modo EDID 0 está en blanco. Consulte el manual de usuario para obtener información sobre el uso del modo EDID 0 y la programación.

2. Conecte un cable HDMI desde la pantalla al puerto **HDMI OUT** del AT-ETU-SYNC.
3. Conecte otro cable HDMI de la fuente al puerto **HDMI IN** del AT-ETU-SYNC.
4. Encienda la pantalla.
5. Conecte la fuente de alimentación de 5V DC entre el puerto **FW / USB**, en el AT-ETU-SYNC, y una toma de corriente AC disponible.
6. Alimentar la fuente.
7. Alimentar el dispositivo del fregadero.
8. La fuente utilizará el modo EDID seleccionado cuando envíe datos de audio/vídeo al dispositivo receptor.

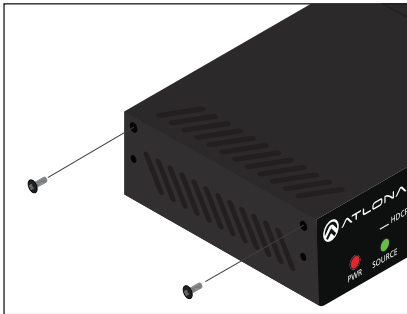


**NOTA:** El dial EDID puede ajustarse a cualquier modo EDID, mientras el AT-ETU-SYNC esté alimentado y conectado al sistema.

## Instrucciones de montaje

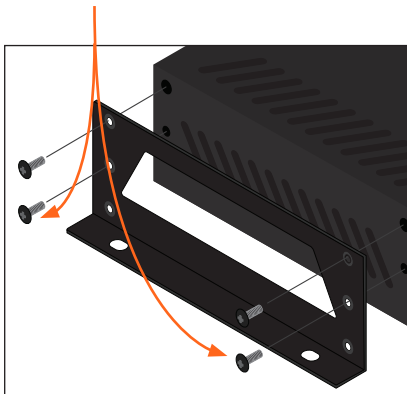
El AT-ETU-SYNC incluye dos soportes de montaje y cuatro tornillos de montaje, que pueden utilizarse para fijar la unidad a cualquier superficie plana.

1. Con un pequeño destornillador Philips, retire los dos tornillos del lado izquierdo de la caja.



2. Coloque uno de los soportes de montaje, como se muestra a continuación. Alinee los agujeros del lado de la caja con el conjunto de agujeros del soporte de montaje.
3. Utilice los tornillos de la caja para fijar el soporte de montaje a la caja.

Included screws



4. Para dar mayor estabilidad al soporte de montaje, utilice dos de los tornillos incluidos y fíjelos a los dos agujeros, directamente debajo de los tornillos de la caja, como se muestra arriba.
5. Repita los pasos 1 a 4 para fijar el segundo soporte de montaje en el lado opuesto de la unidad.
6. Monte la unidad utilizando los agujeros de forma ovalada, en cada soporte de montaje. Si se utiliza una superficie de pared seca, se recomienda utilizar un tornillo de pared seca del n° 6.



**NOTA:** Los soportes de montaje también pueden invertirse para montar la unidad bajo una mesa u otra superficie plana.



## Solución de problemas

Problema	Problema Solución
El indicador PWR está apagado.	<ul style="list-style-type: none"><li>• Si el cable USB está conectado desde un puerto USB de la pantalla, es posible que no esté suministrando suficiente energía al AT-ETU-SYNC. Conecte la fuente de alimentación incluida al cable USB y conéctela a una toma de corriente disponible.</li></ul>
No hay audio/vídeo en la pantalla.	<ul style="list-style-type: none"><li>• Compruebe que se ha seleccionado el EDID correcto. Consulte el Manual del usuario para obtener más información sobre el uso del AT-ETU-SYNC.</li></ul>

**NOM**



EMULADOR DE SEÑALES

**NOM**

Modelo: AT-ETU-SYNC  
Especificaciones eléctricas:  
5 Vcc 1.2 A

- Lo invitamos a leer el instructivo antes de operar el producto.
- Este aparato no se destina para utilizarse por personas (incluyendo niños) cuyas capacidades físicas, sensoriales o mentales sean diferentes o estén reducidas, o carezcan de experiencia o conocimiento, a menos que dichas personas reciban una supervisión o capacitación para el funcionamiento del aparato por una persona responsable de su seguridad.

Almacenamiento: Almacene en un lugar fresco y seco.

Producto Importado y distribuido en México por: PANDUIT MEXICO S EN N.C. DE C..  
AV. PERIFERICO PONIENTE MANUEL GOMEZ MORIN, 7225 A, COL. CIUDAD GRANJA, 45010,  
ZAPOPAN JALISCO.

TEL:

FAX:

RFC: PME891109767

Teléfono de atención al cliente:

Correo de atención al cliente:

Hecho en: Taiwan

